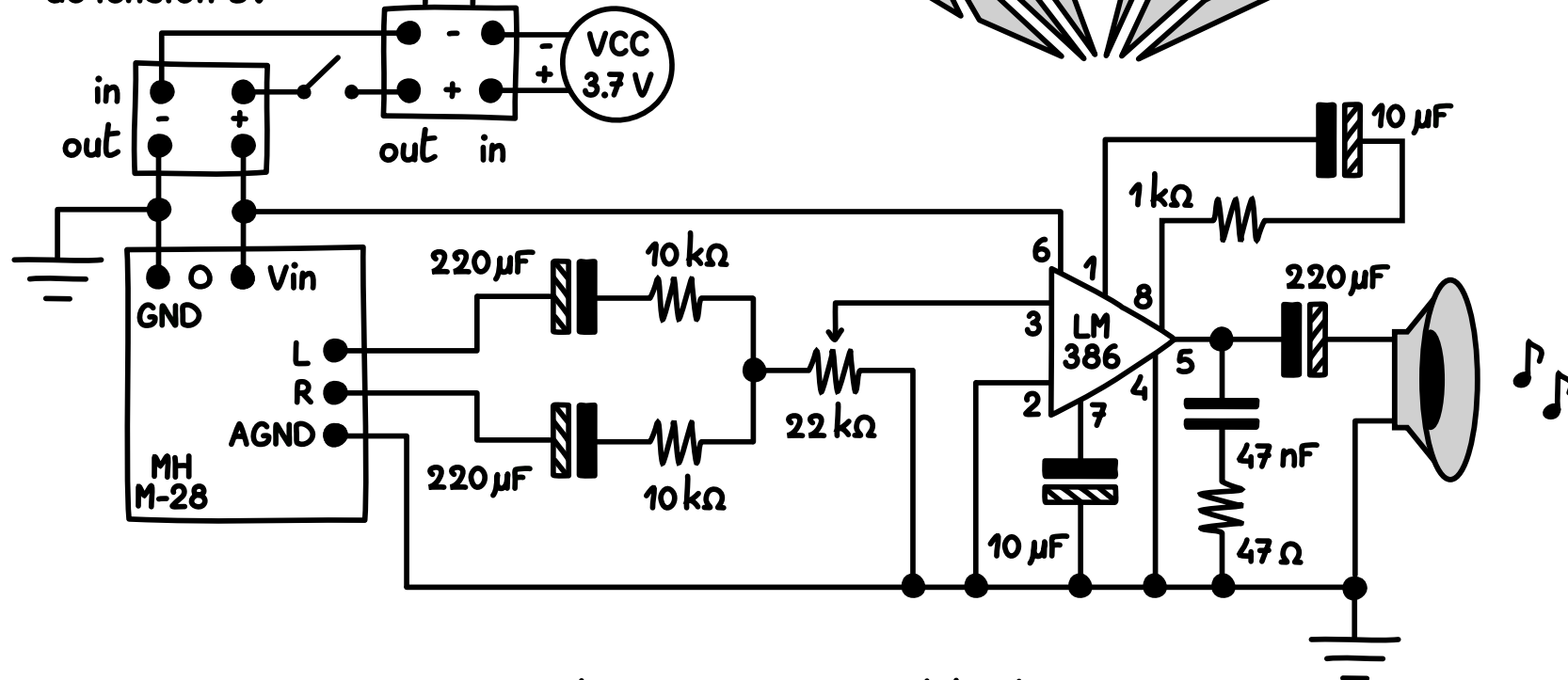
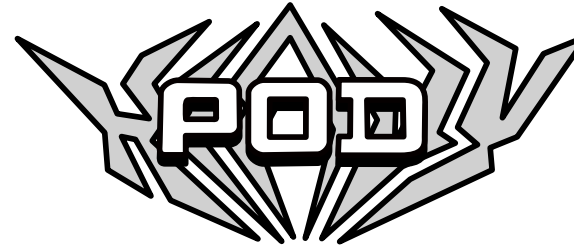


régulateur élévateur de tension 5V

USB in circuit de charge



Heavy Pod ./ CC BY-SA 2020 Thibaut Maziere